

Carrelli di servizio

Carrello caldo banchetti 10 GN 2/1

ARTICOLO N° _____

MODELLO N° _____

NOME _____

SIS # _____

AIA # _____



351156 (BT1021H)

Carrello caldo banchetti 10
GN 2/1

Descrizione

Articolo N° _____

Costruito completamente in acciaio inox AISI 304 con pannelli a doppia parete. Maniglie ergonomiche per agevolare il trasporto. Riscaldamento tramite resistenze corazzate incoloy con regolazione termostatica della temperatura da 30 °C a 90 °C e visualizzatore digitale della temperatura. Regolazione dell'umidità e bacinella di contenimento acqua per umidificazione della camera interna.

Paracolpi perimetrale in gomma antitraccia. Montato su 4 ruote di cui 2 piroettanti con freno, di diametro 125 mm. Portata massima di 170 Kg.

In dotazione n. 10 griglie GN 2/1 in ferro zincato e cavo a spirale.

Caratteristiche e benefici

- Temperatura impostabile da +30°C a +90°C, monitorata attraverso il display digitale per regolare la temperatura in base alle esigenze specifiche dei piatti caldi.
- Il carrello raggiunge la temperatura impostata di 90°C in circa 35 minuti.
- Riscaldamento a secco o ad aria idratata per impedire che il cibo si secchi.
- In grado di contenere bacinelle GN 2/1 E GN 1/1 o piatti posizionati su griglie (griglie incluse).
- Maniglie ergonomiche per facilitare la movimentazione.
- In conformità dei principali enti di certificazione internazionali e marchio CE.

Costruzione

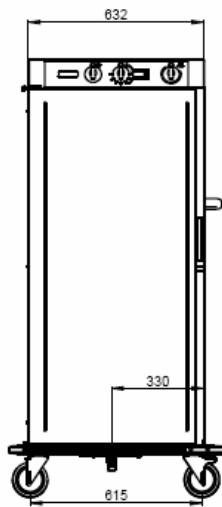
- Realizzato con pannelli in acciaio inox AISI 304 a doppia parete coibentati.
- Paraurti perimetrali di grandi dimensioni, porte e maniglie progettate per migliorare l'assorbimento degli urti.
- Fornito con 2 ruote fisse e 2 piroettanti con freno Ø125 mm.
- Dotato di cavo a spirale.

Accessori opzionali

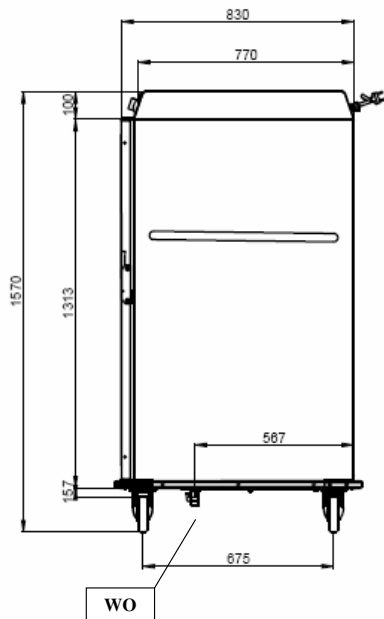
- Coppia di griglie GN 2/1 in acciaio AISI 304 PNC 922175

Approvazione: _____

Fronte

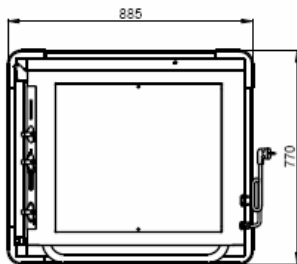


Lato



D = Scarico acqua
 EI = Connessione elettrica

Alto


Elettrico
Tensione di alimentazione:

351156 (BT1021H)

230 V/1N ph/50/60 Hz

Watt totali:

2.7 kW

Informazioni chiave
GN 2/1 containers - 100

ISO 9001; ISO 14001

GN 1/1 containers - 100

ISO 9001; ISO 14001

Load capacity

170 kg

**Dimensioni esterne,
larghezza:**

770 mm

**Dimensioni esterne,
profondità:**

885 mm

Dimensioni esterne, altezza:

1570 mm

Peso netto:

118 kg